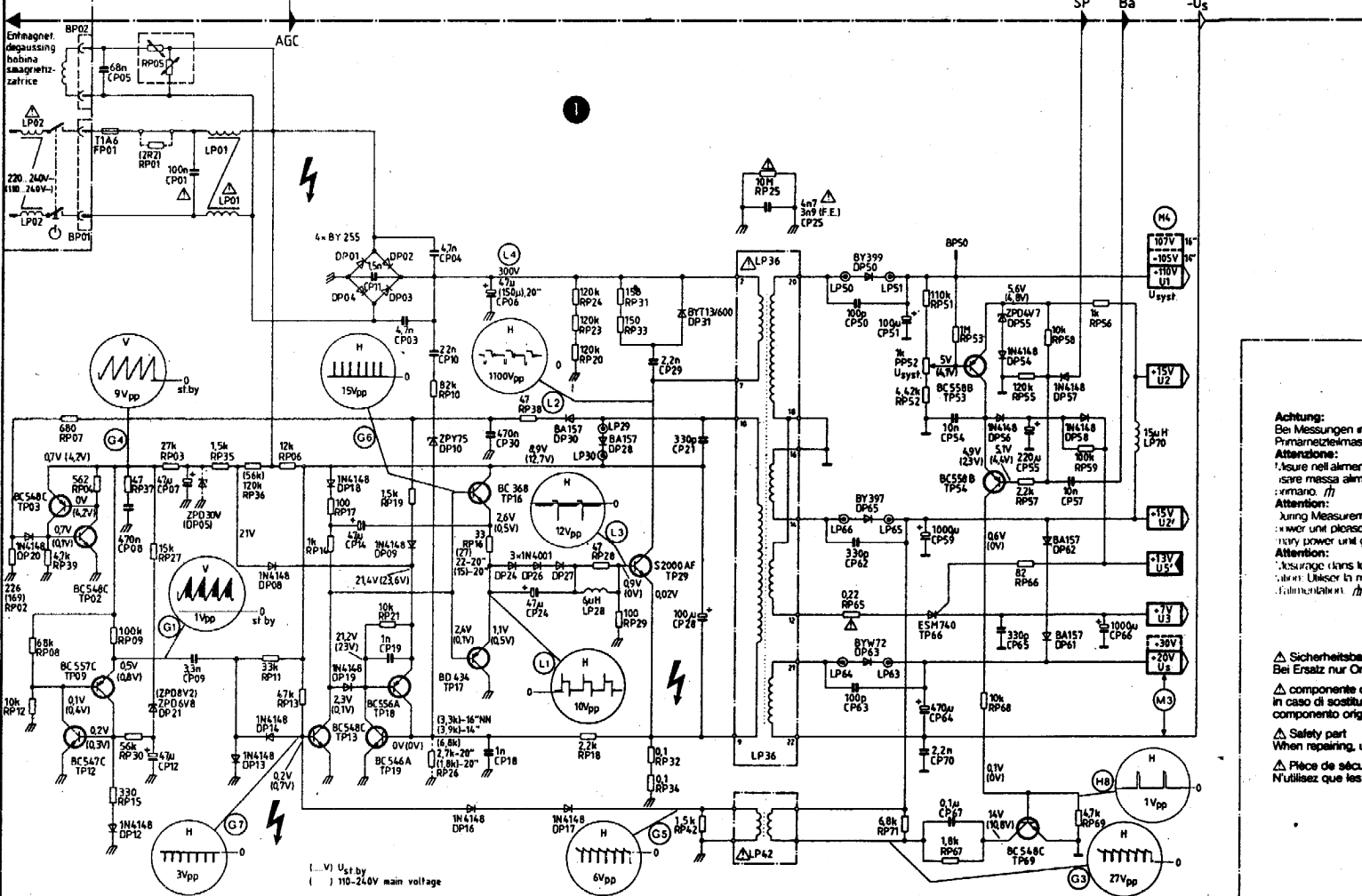


TELEFUNKEN

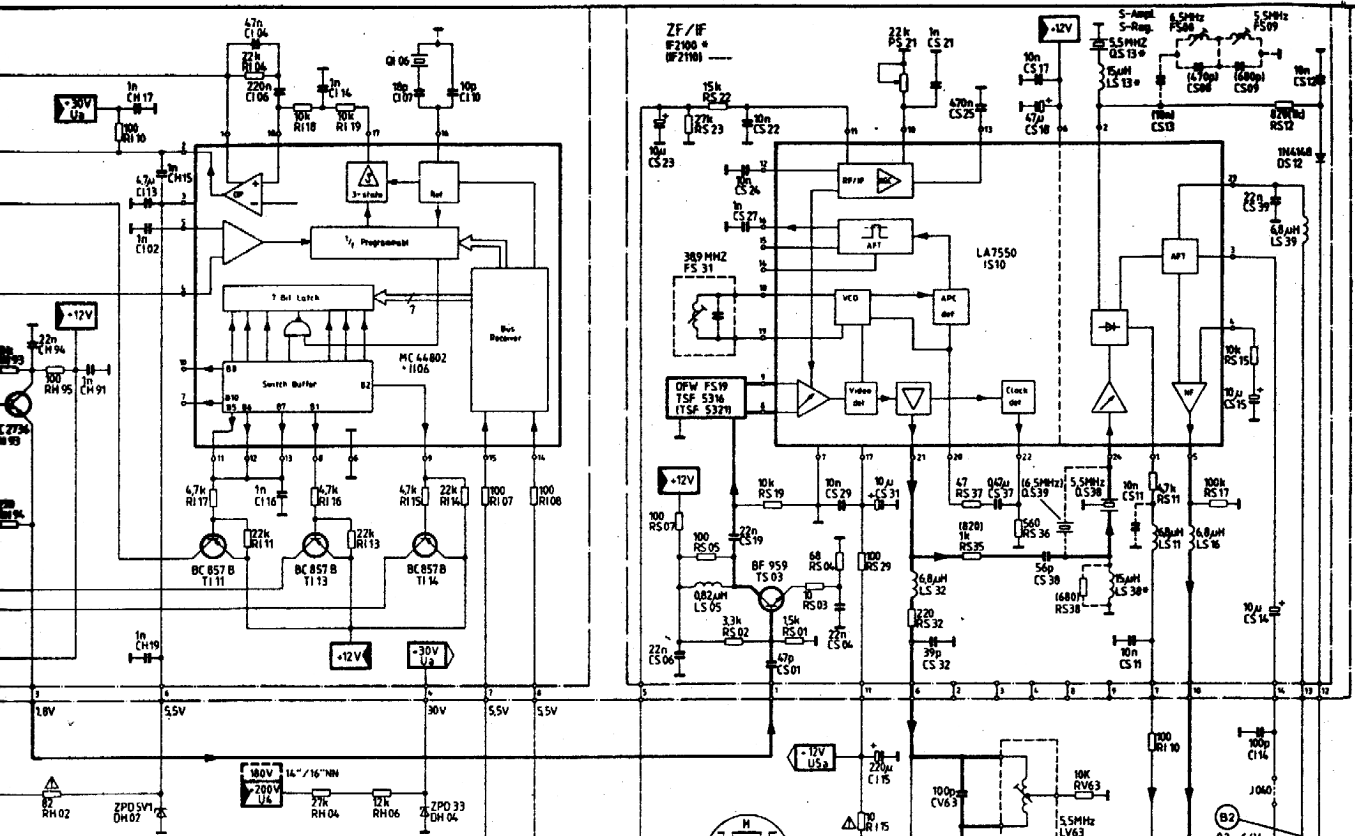
Chassis 4



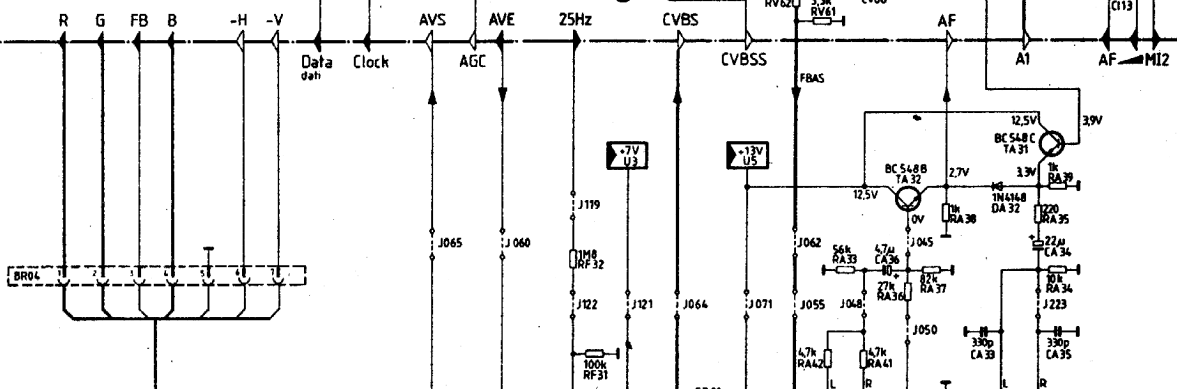
Achtung:
Bei Messungen in Primärstrommessung
Attenzione:
L'usura nell'armatura
sare massa armatura
rimando. //
Attention:
During Measurement
power unit please
vary power unit g
Attention:
Assurance (ans to
sicher) Utiliser la m
d'alimentation. //

⚠ Sicherheitsbau:
Bei Ersatz nur Original
⚠ componente di
in caso di sostituz
sostituzione originale
⚠ Safety part
When repairing, u
⚠ Pièce de sécur
Utilisez que les

(V) U₁ by
() 110-240V main voltage



Scart-Interface 418 A



Achtung:
Bei Messungen im Primärnetzteil
Primärnetzteilmesse verwenden. //

Attenzione:
L'usura nell'alimentatore primario,
usare massa alimentatore
primario. //

Attention:
During Measurement the primary
power unit please use the pri-
mary power unit ground. //

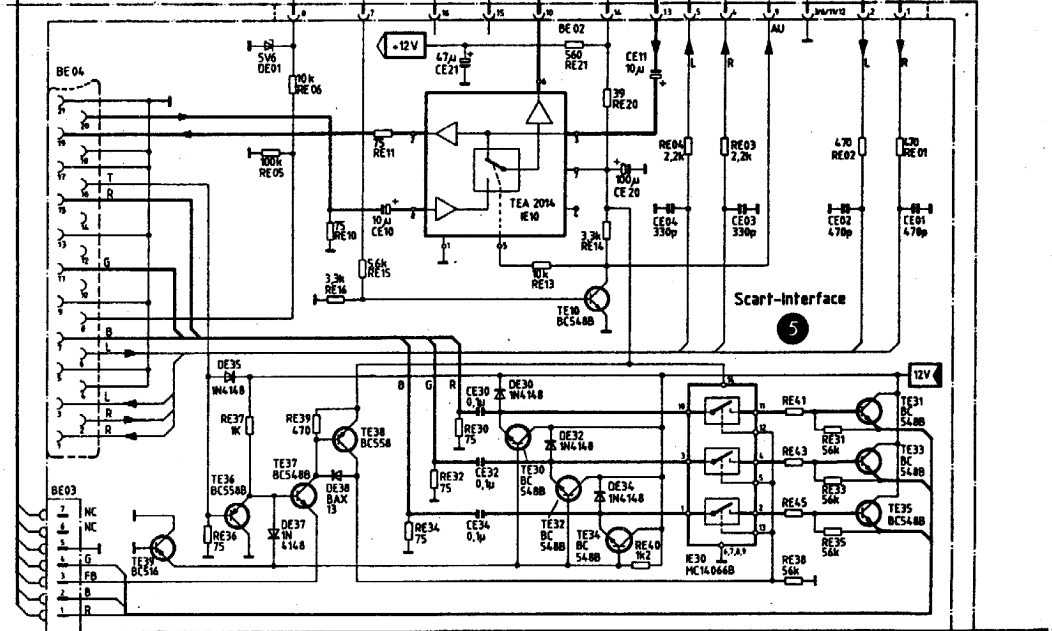
Attention:
Assurance dans le bloc (alimenta-
tion) Utilisez la masse du bloc
d'alimentation. //

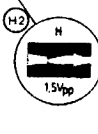
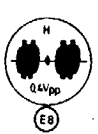
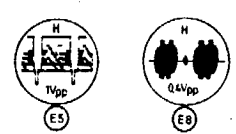
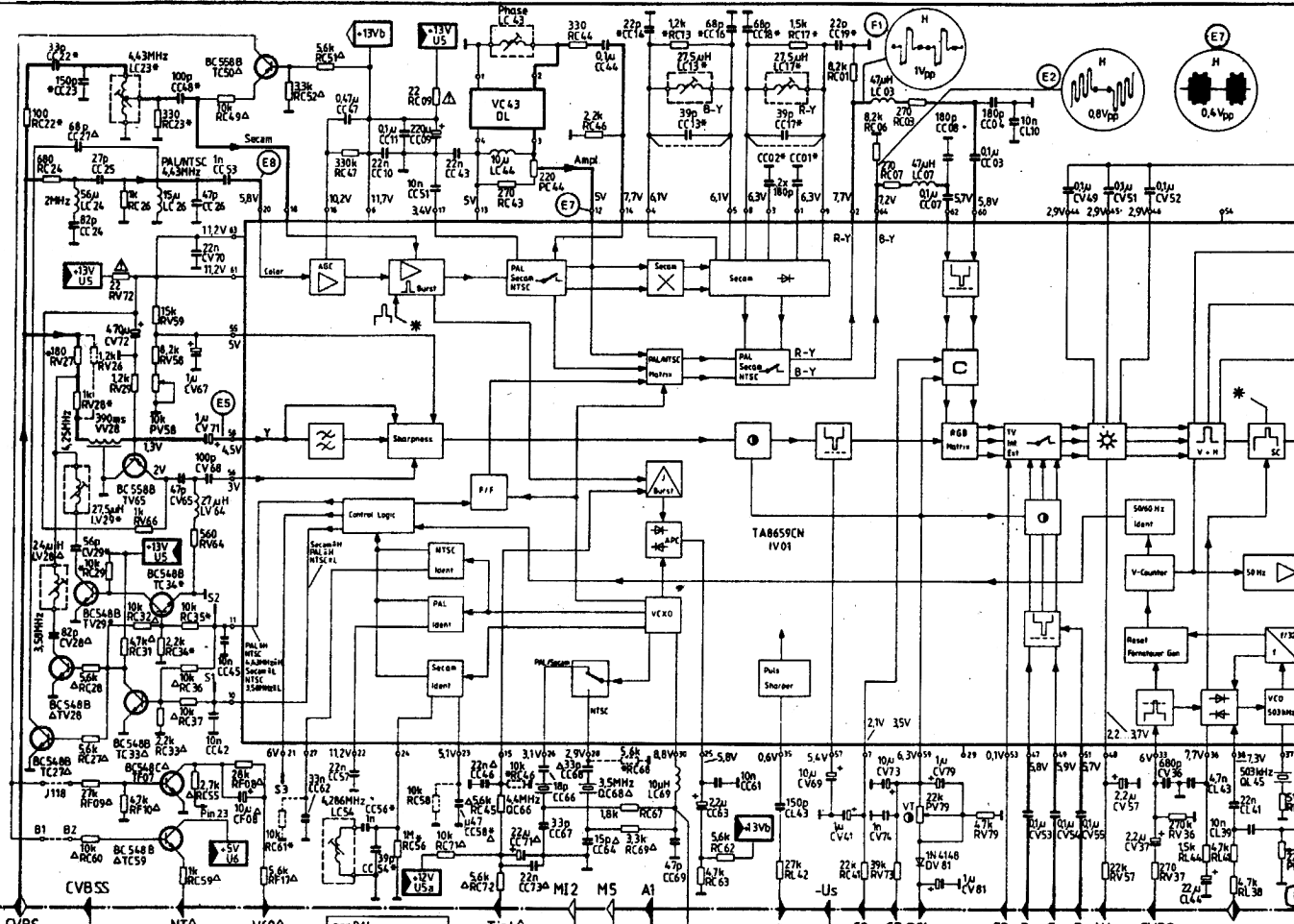
⚠ Sicherheitsbauteil
Bei Ersatz nur Originalteil verwenden

⚠ componente di sicurezza
in caso di sostituzione usare
componente originale

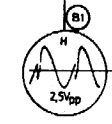
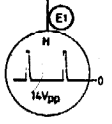
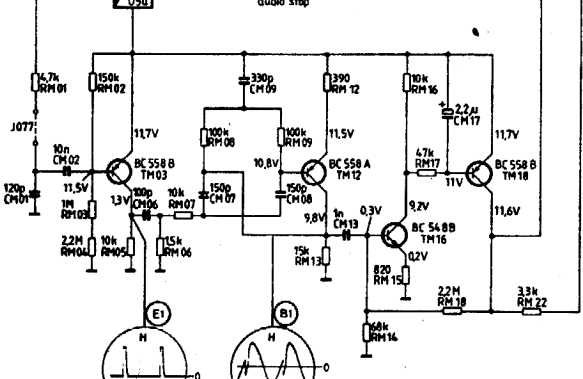
⚠ Safety part
When repairing, use original parts only

⚠ Pièce de sécurité
Utilisez que les pièces d'origines

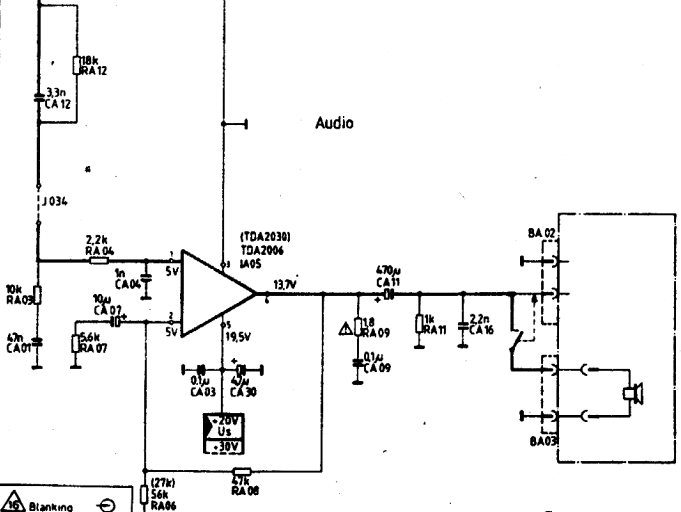




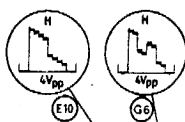
Mute circuit audio stop



△ = Europe-Normbuchse
 Pressa per televisione
 European standard bush
 Peri-television

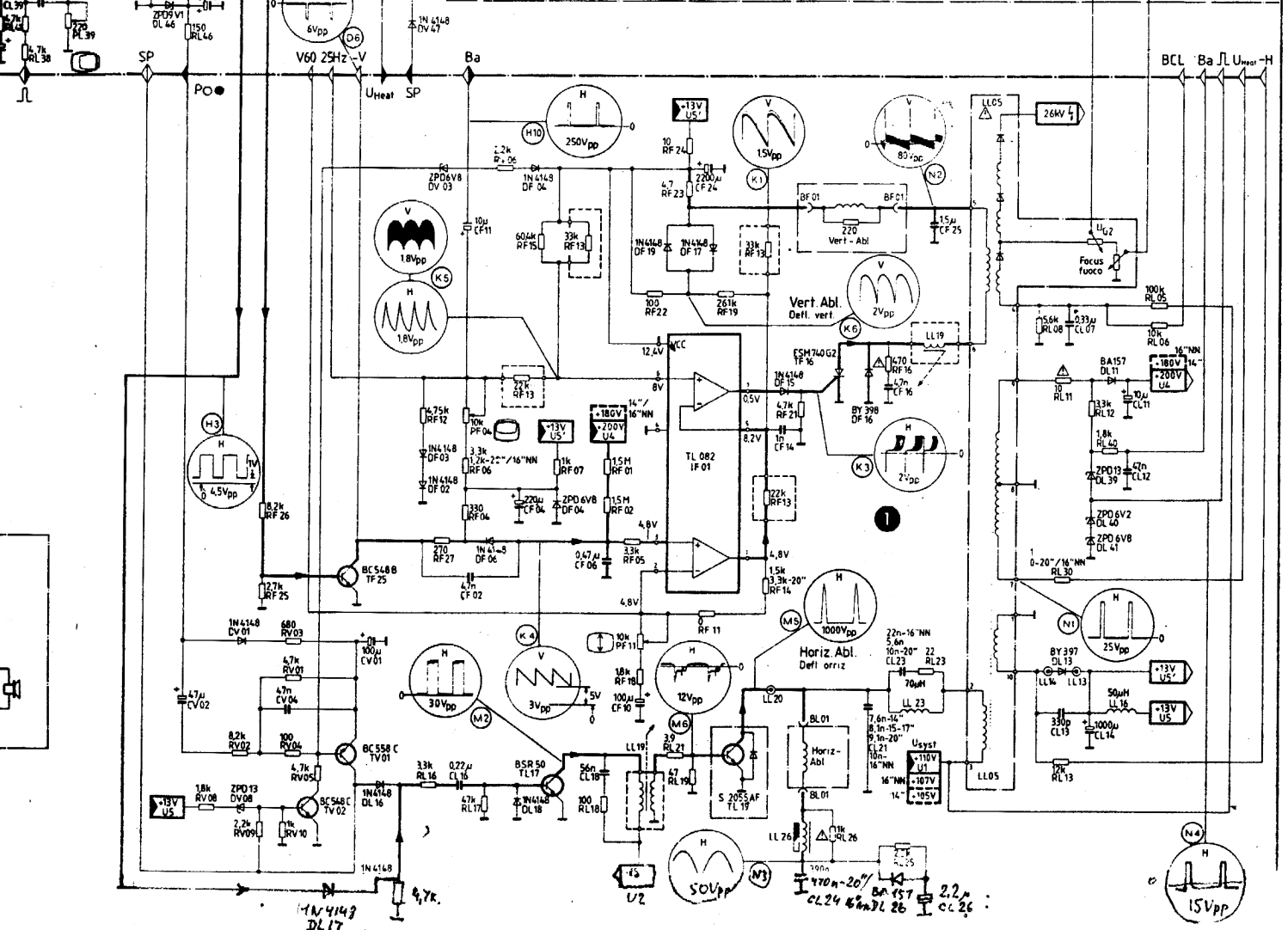
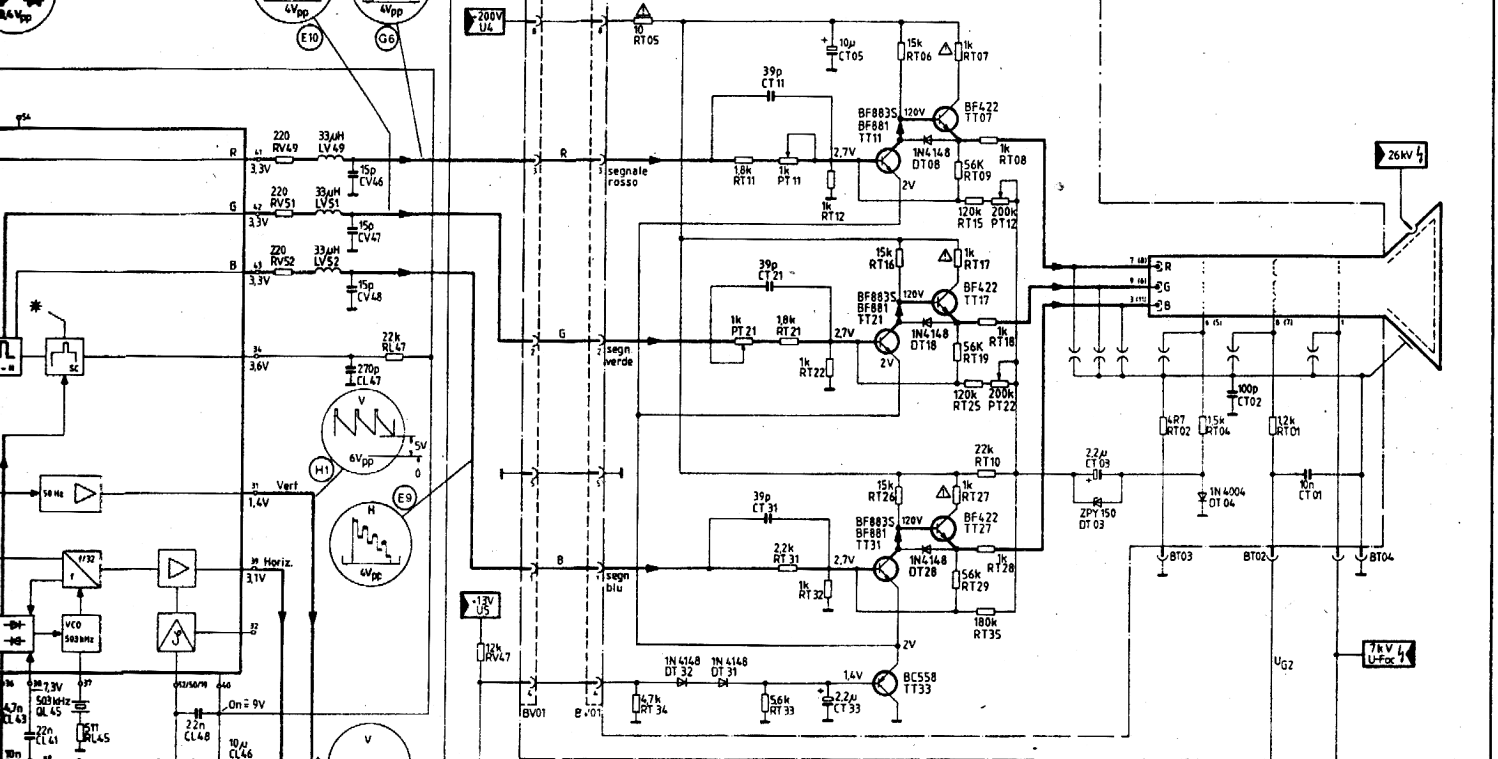


△ Sound "R" audio "D" 0.5V RMS	△ Sound "L" audio "S" 0.5V RMS	△ Video G/V 0.7V RMS	△ Blanking spignmento Video
△ Sound "R" audio "D" 0.5V RMS	△ Video B 0.7V RMS	△ NC*	△ Video Blanking spignmento
△ Sound "L" audio "S" 0.5V RMS	△ AV = 12V	△ Video R	△ Video 1V _{ss} /75Ω
△ Sound audio	△ Video G/V	△ NC*	△ Video 1V _{ss} /75Ω
△ Video	△ NC*	△ Video R 0.7V RMS	△ Chassis Trelais



10 Video-Amplifier
amplificatore video
CRT 2002S
(CRT 2005)

Andrungen vorbehalten!
Con riserva di modifiche!
Subject to modification without notice!
Modifications r serv es!



1N4148 DL17
4.7k
18k RV08 DV08
2.2k RV09
4.7k RV04
100k RV05
4.7k RV07
680 RV03
1N4148 DV01
4.7k CV02
100k CV01
18k RV10
2.2k RV09
ZPD13 DV08
1N4148 DL16
4.7k RL17
33k RL16
0.22u CL15
BSR50 FL17
56n RL18
100 RL18
47 RL19
33 RL20
S 2055 AF FL19
100n
10k RL25
2.2u
470n-20% BA157
CL24 4.7k RL26
cc.26

1 Chassis
Telaio
Chassis
Chassis

7 Tastenplatte
Piastra tasti
Key-board
Platine du commutation

8 IR-Vorverstärker
Preamplificatore IR
IR pre-amplification
Préamplification

10 Telecommander
Telecomando

